

Fragebogen zur Auslegung eines Dachstromabnehmers

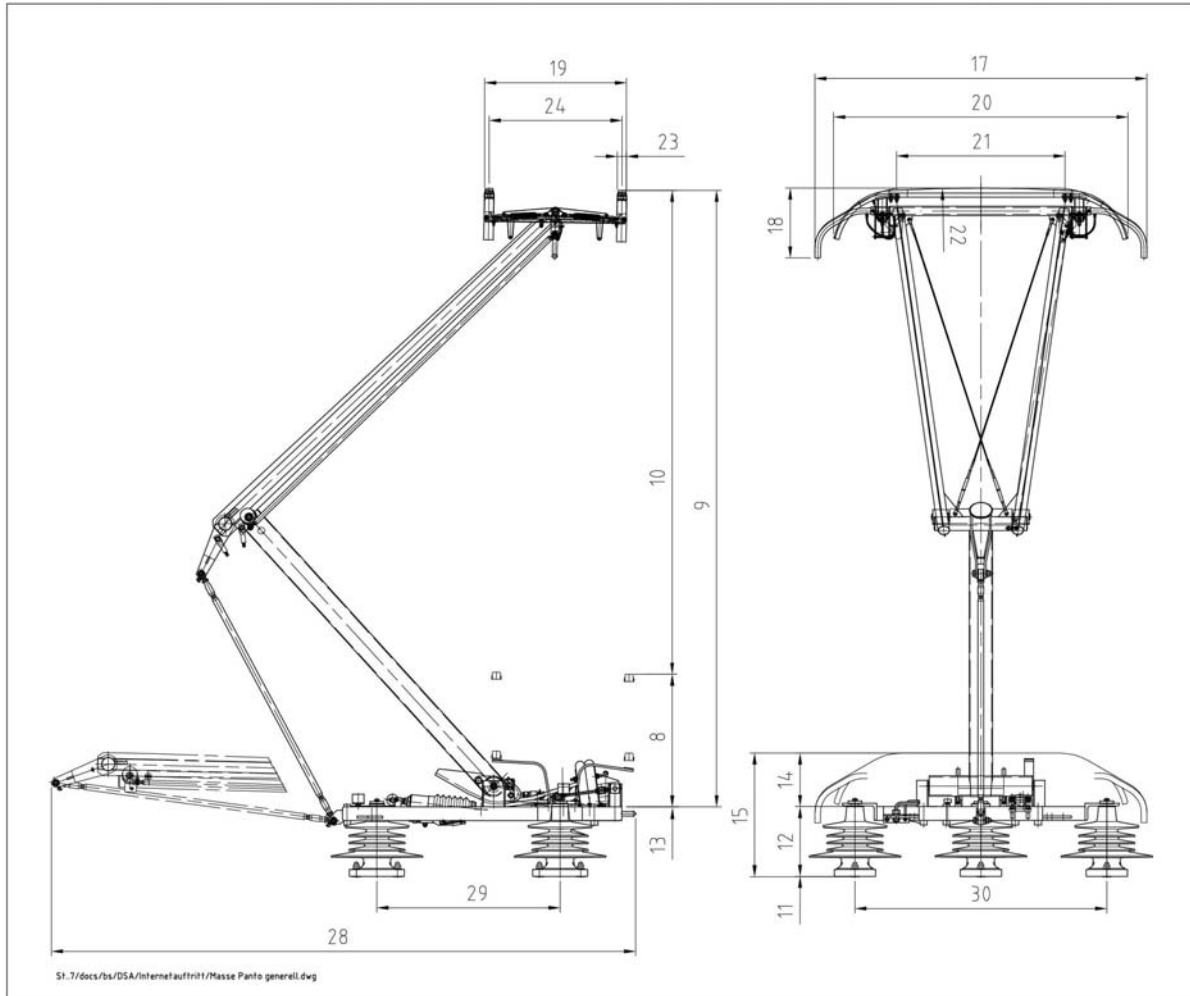
**STEMMANN-
TECHNIK** GmbH

Abt.: BS
Niedersachsenstraße 2
D – 48465 Schüttorf

Tel.: 0 59 23 – 81-216
Fax: 0 59 23 – 81-278

Firmenname:
Branche:
Adresse:
.....
Ansprechpartner:
Telefon:
Telefax:
e-Mail:

Angaben für Vollbahnfahrzeuge in Anlehnung an EN50602-1 und für Stadtbahnen und Straßenbahnen in Anlehnung an EN50206-2



Prinzip Skizze Stromabnehmer

- | | | |
|--|-------|--------------------------|
| 1 Bemessungsspannung (EN50206-1 (-2), 3.3.1) = (3.3.1) | _____ | V |
| | | <input type="radio"/> AC |
| | | <input type="radio"/> DC |
| 2 Bemessungsstrom, Fahrzeug im Stillstand (3.3.2) | _____ | A |
| 3 Maximaler Strom, Fahrzeug im Stillstand (3.3.3) | _____ | A |
| 4 Bemessungsstrom, Fahrzeug im Fahrbetrieb (3.3.4) | _____ | A |
| 5 Statische Andruckkraft (3.3.5) | _____ | N |
| 6 Mittlere Gesamtandruckkraft (EN50206-1, Punkt 3.3.7) | _____ | N |
| 7 Gesamtandruckkraft (EN50206-1, Punkt 3.3.8) | _____ | N |
| 8 Minimale Betriebshöhe (3.3.11) | _____ | mm |

Fragebogen zur Auslegung eines Dachstromabnehmers

- 9 Maximale Betriebshöhe (3.3.12) _____ mm
- 10 Arbeitsbereich (3.3.13) _____ mm
- 11 Höhe der Aufstellfläche (ab Unterkante Isolator) über SO _____ mm
- 12 Höhe der Isolatoren
- | Spannung in kV | Höhe in mm | O |
|----------------|------------|--------------------------|
| 0,75 | 60 | <input type="checkbox"/> |
| 1,5 | 80 | <input type="checkbox"/> |
| 3 | 125 | <input type="checkbox"/> |
| 15 / 25 | 306 | <input type="checkbox"/> |
- bauseitige Beistellung der Isolatoren _____
- 13 Höhe der Aufstellfläche (ab Oberkante Isolator) über SO _____ mm
- 14 Höhe in Senklage ab Oberkante Isolator (3.2.14) _____ mm
- 15 Höhe in Senklage ab Unterkante Isolator _____ mm
- 16 Wippenprofil für Vollbahnfahrzeuge nach UIC608
- | Anhang | 17 Wippenlänge (3.2.6) | 18 Wippenhöhe | O |
|--------|------------------------|----------------------------|--------------------------|
| B: | 1450 mm | 300 mm | <input type="checkbox"/> |
| C: | 1600 mm | 300 mm | <input type="checkbox"/> |
| D.1: | 1950 mm | 368 mm (für die DB 340 mm) | <input type="checkbox"/> |
| D.2: | 1950 mm | 367 mm | <input type="checkbox"/> |
- 19 Wippenbreite (3.2.7) _____ mm
- Wippen-/Schleifleistenprofil für Straßenbahnen nach DIN 43 267
- DIN 43 267 1. Profil: gerades Kohleschleifstück
- DIN 43 267 2. Profil: gebogenes Kohleschleifstück
- 20 Schleifleistenlänge mit Auflaufhörer _____ mm
- 21 Schleifleistenlänge (3.2.10) _____ mm
- 22 Schleifleistenradius _____ mm
- 23 Schleifleistenbreite _____ mm
- 24 Mittenabstand der Schleifleisten _____ mm
- 27 Anzahl der Schleifleisten _____ Stück
- 28 Länge des Stromabnehmers in Senklage _____ mm
- 29 Befestigungsmaße in Fahrzeuglängsrichtung _____ mm
- 30 Befestigungsmaße in Fahrzeugquerrichtung _____ mm
- 31 Automatische Absenkvorrichtung (ADD) Ja / Nein
- 32 Bauform des Stromabnehmers:
- Standard Einholmstromabnehmer
 - Sonderform Scherenstromabnehmer in Zweiholmbauweise
 - Sonderform Scherenstromabnehmer in Vierholmbauweise
- 33 Antriebsart:
- Feder und elektrisch (Standard 24 V DC)
 - Feder und pneumatisch heben
 - Feder und pneumatisch senken
 - pneumatisch
- 34 Korrosionsschutz
- Zwei-Schichtfarbaufbau
 - Drei-Schichtfarbaufbau
 - Pulverbeschichtung Gesamtschichtdicke 80 µm RAL 7012
 - Pulverbeschichtung Gesamtschichtdicke 80 µm RAL 9005

Fragebogen zur Auslegung eines Dachstromabnehmers

35 Maximale Fahrzeuggeschwindigkeit _____ km/h

36 Instandhaltung:

- Sonderanforderung Konstruktionslebensdauer

- Konstruktionslebensdauer Stromabnehmer _____ km oder Jahre

- Konstruktionslebensdauer Verschleißteile: _____ km oder Jahre

37 Angaben zur LCC - Berechnung falls erforderlich:

- Zuverlässigkeit (In Anlehnung an die Betriebsbeeinträchtigungsklassen nach VDV164):

- Ausfallrate pro System: (Kategorie 1-4) _____ FPMK

- Instandhaltungsmaßnahmen

- präventive Instandhaltung

Wartungsintervalle:

_____ km _____ km _____ km

_____ km _____ km _____ km

38 Angaben für die Beurteilung der Kriech- und Luftstrecken nach EN 50124-1

- Betriebsumgebung nach EN 50124-1 Anhang E für Außenbereich, Fahrzeugdach ist **PD4**

- Angaben zu den Überspannungskategorien zur Ermittlung der Bemessungs-Stoßspannung nach EN50124-1

OV3 wie OV4, jedoch mit weniger strengen Überspannungen und/oder geringere Anforderungen bezüglich der Sicherheit und Zuverlässigkeit.

OV4 Stromkreise, die nicht gegen innere und äußere Überspannung geschützt sind und die durch Blitz- oder Schaltüberspannungen gefährdet sind.

39. Besondere Anforderungen:

.....

.....

.....

.....

.....

.....

.....

.....

.....

.....

.....

.....

.....

.....

.....

.....

.....

.....

.....

.....

.....

.....

.....